

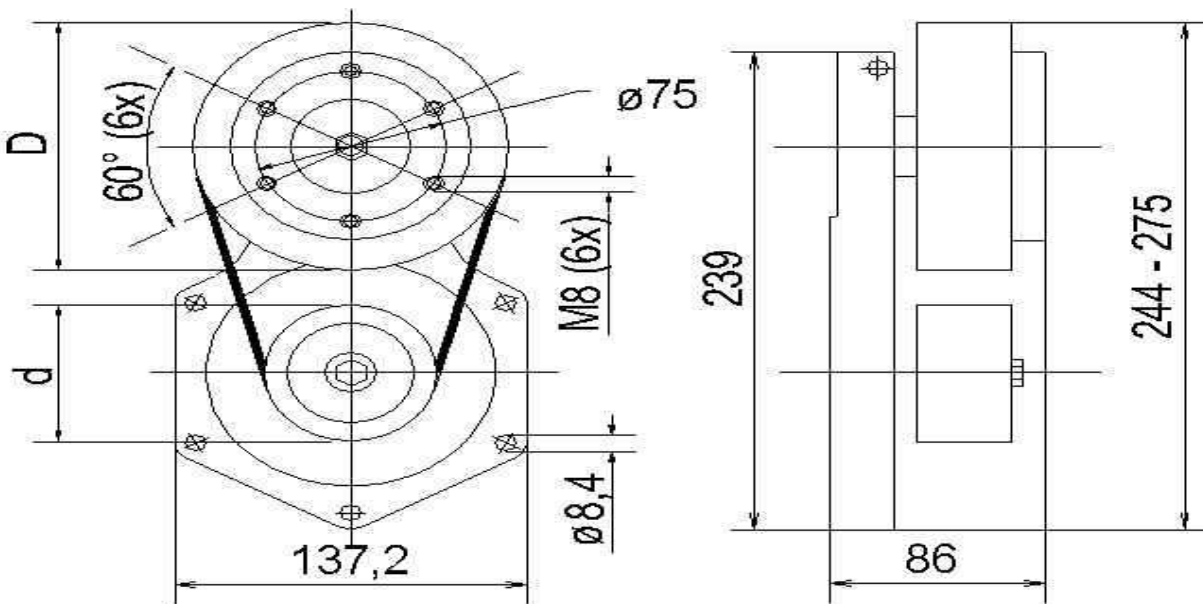


Getriebe / Reduction gear S 33



Untersetzungsgetriebe für Motor S33		Reduction gear for engine S33	
Technische Daten		Technical data	
Bauart	Einstufiges Untersetzungsgetriebe	Type	Reduction gear
Untersetzungen	1:1,8 / 1:2,2 / 1:2,5	Reductions	1:1,8 / 1:2,2 / 1:2,5
Masse	2,3 kg	Weight	2,3 kg
Anbaumöglichkeit	Stehend, hängend	Installation	Standing, hanging

Einbauzeichnung:	Installation drawing:
-------------------------	------------------------------



Geometrische Daten			Geometrical data		
Untersetzung	D	d	Ratio	D	d
1:1,8	124	68	1:1,8	124	68
1:2,2	124	55	1:2,2	124	55
1:2,5	139	55	1:2,5	139	55